

第36回明石市ミニバスケットボール 交歓大会 大会要項

1 目的

- ・ミニバスケットボールを通して、基礎体力をつけるとともに精神面での育成を図る
- ・チーム相互の交流を図り、友情の輪を広げる

2 日時および会場

2018年9月1日(土) 鳥羽小学校・林小学校
2018年9月2日(日) 二見北小学校

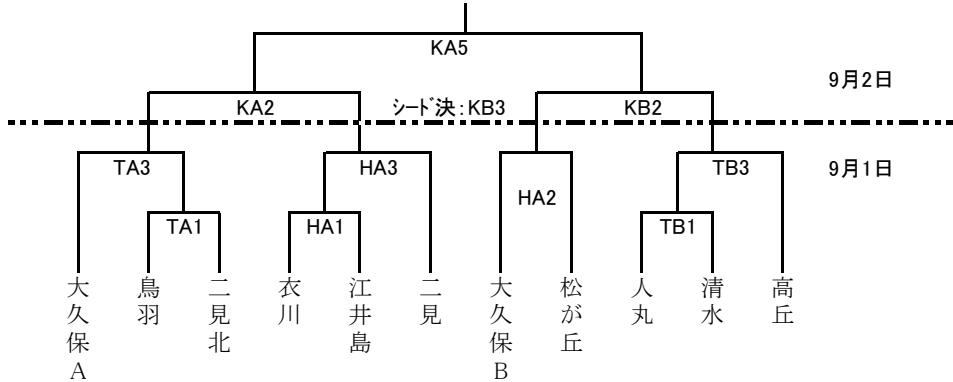
3 主催: 明石市バスケットボール協会 後援: 明石市教育委員会

4 競技方法

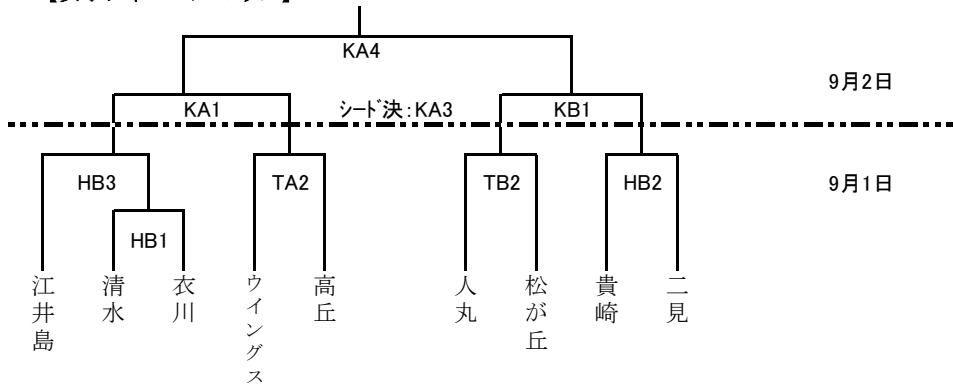
男女ともトーナメント方式で行う

5 組合せ

【男子チャンピオンシップ】



【女子チャンピオンシップ】



6 競技規則

- ① 試合時間は 5分-(1分)-5分-(3分)-5分-(1分)-5分 の正式計時とします
※決勝は6分の正式計時とします
- ② 試合開始時に出場可能な選手が8名(10名以上で申し込みの場合は10名)に満たない場合は交流戦とします
必ず、チームの選手の人数について(人数不足等)は、当日の朝の指導者会議にて報告することとする
- ③ 試合終了時間が遅れた場合は試合間を7分確保します
- ④ 第4Qを終了して同点の場合は延長戦を行います
ア) 準決勝・決勝: 第4Qのメンバーで2分間の延長戦を行い、勝敗がつかない場合は第2延長⇒5人のフリースロー
イ) ア)以外: 第4Qのメンバーで2分間の延長戦を行い、それでも勝敗がつかない場合は5人のフリースロー
- ⑤ (財)日本バスケットボール協会ミニバスケットボール競技規則に準じます
- ⑥ 審判・TOは割り当て制でレフェリーシャツ着用のこと 決勝トーナメントは指名審判とします
- ⑦ MC(マンツーマン・コミッショナー)が各試合に入り(1名)、マンツーマンディフェンスのチェックを行います。
- ⑧ U-11の大会は別要領にて実施します。

7 その他

- ① フリースロー大会を実施します
※1日に4回戦の予選を実施し、決勝は2日に実施します
- ② 台風等荒天時の対応について
ア) 大会当日午前7時に警報発令中の場合は9時まで待機
イ) 9時までに警報解除 ⇒ 事務局から対応を連絡(極力大会を開催する)
ウ) 9時で警報解除にならない場合はその日の開催を中止し、以降の対応について事務局より連絡
学校で定めている対応方法と同じ扱いになります
- ③ 集団感染症に関する対応
ア) 学校で定めている対応方法と同じ扱いになります
イ) 祝・日・振替休校など学校から指示が出ていない場合 ⇒ 本人発症の場合は本人自宅療養(出場不可)